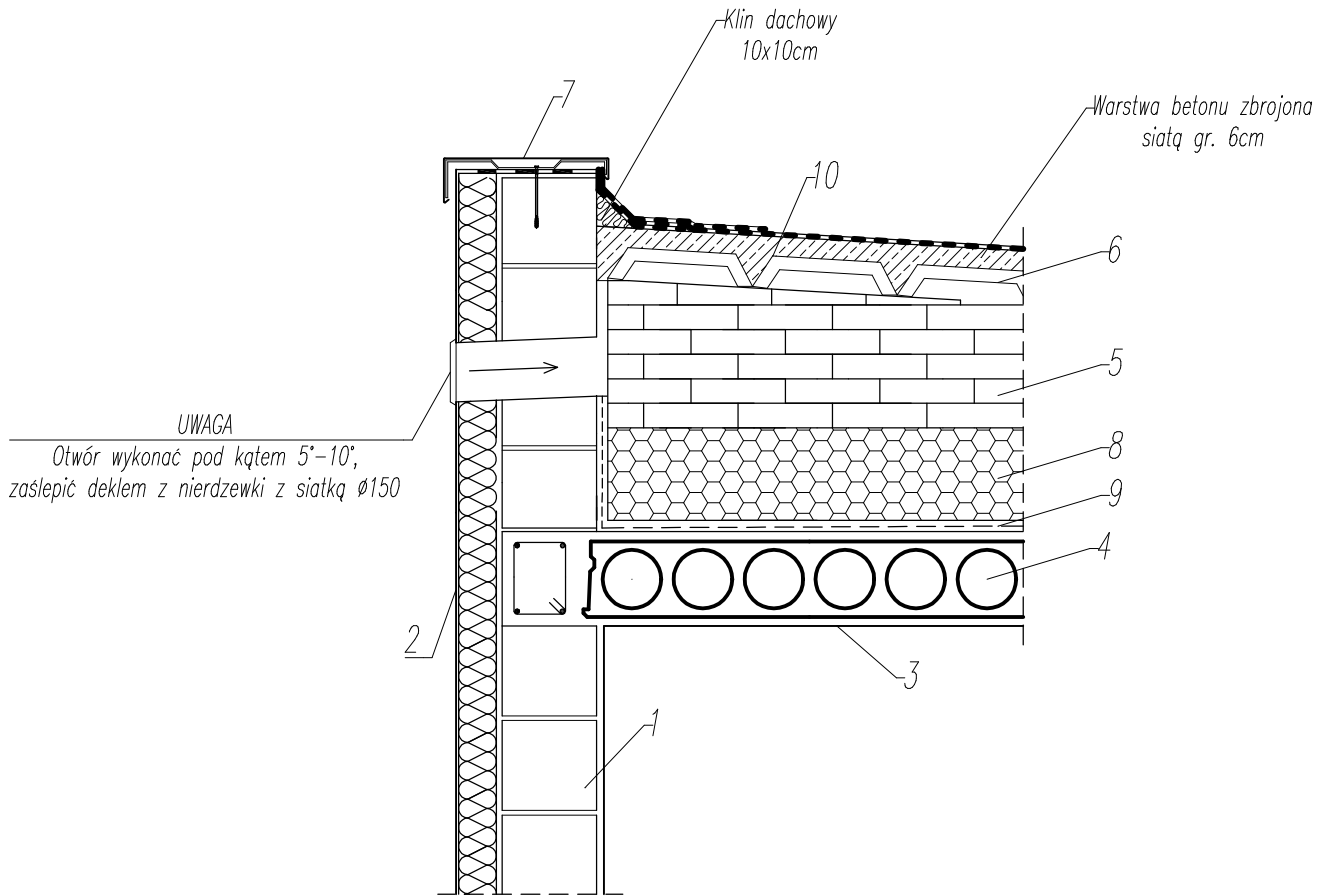


SZCZEGÓŁ STROPODACHU WENTYLOWANEGO



1. CEGŁA CERAMICZNA PEŁNA
2. IZOLACJA TERMICZNA
3. TYNK CEMENTOWO- WAPIENNY
4. PŁYTY KANAŁOWE ŻERAŃSKIE
5. WARSTWA SPADKOWA Z CEGŁY DZIURAWKI
6. PŁYTA KORYTKOWA DK200
7. OBRÓBKA BLACHARSKA
8. IZOLACJA TERMICZNA
9. FOLIA WYSOKOPAROPRZEPUSZCZALNA
10. PAPA Z IZOLACJĄ

Inwestor	Związek Miast i Gmin Dorzecza Parsęty ul. Szymanowskiego 17, 78-230 Karlino		
Biuro projektowe		Mariusz Januszewski Kanikowo 77c 76-024 Świeszyno	tel. 502 255 881 www.horn-projekt.pl mail:biuro@horn-projekt.pl
Adres	ul. Sobieskiego 10, 78-320 Polczyn Zdrój, działka nr 200 obr. 04	Branża: Architektoniczno-konstrukcyjna	Skala 1:20
Opracowała	Kinga Materka	-	04.2021
Projektował	Mariusz Januszewski	ZAP/0008/P00K/09	04.2021
Opis rysunku	Szczegół stropodachu wentylowanego	Temat Projekt budowlany	Nr rysunku 2